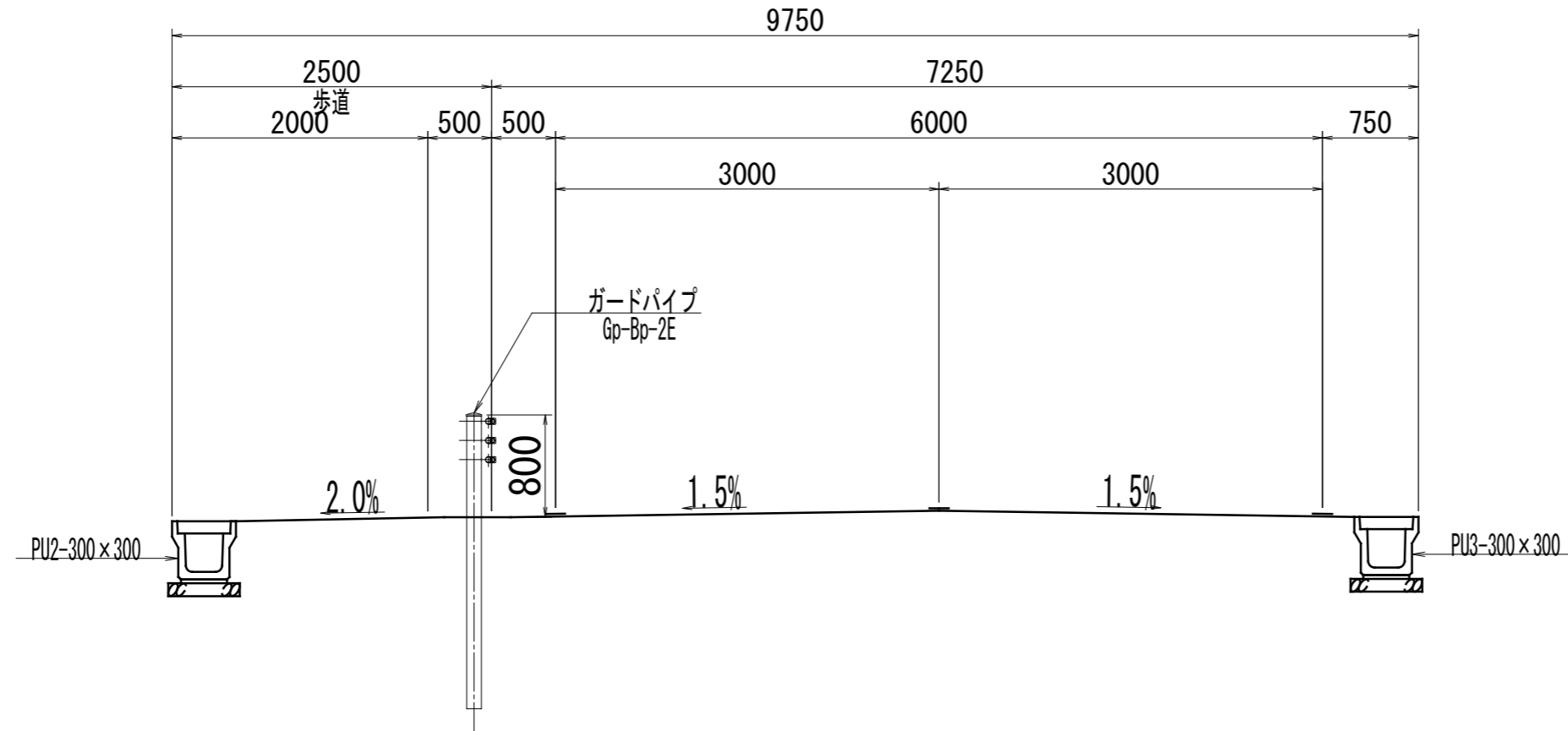


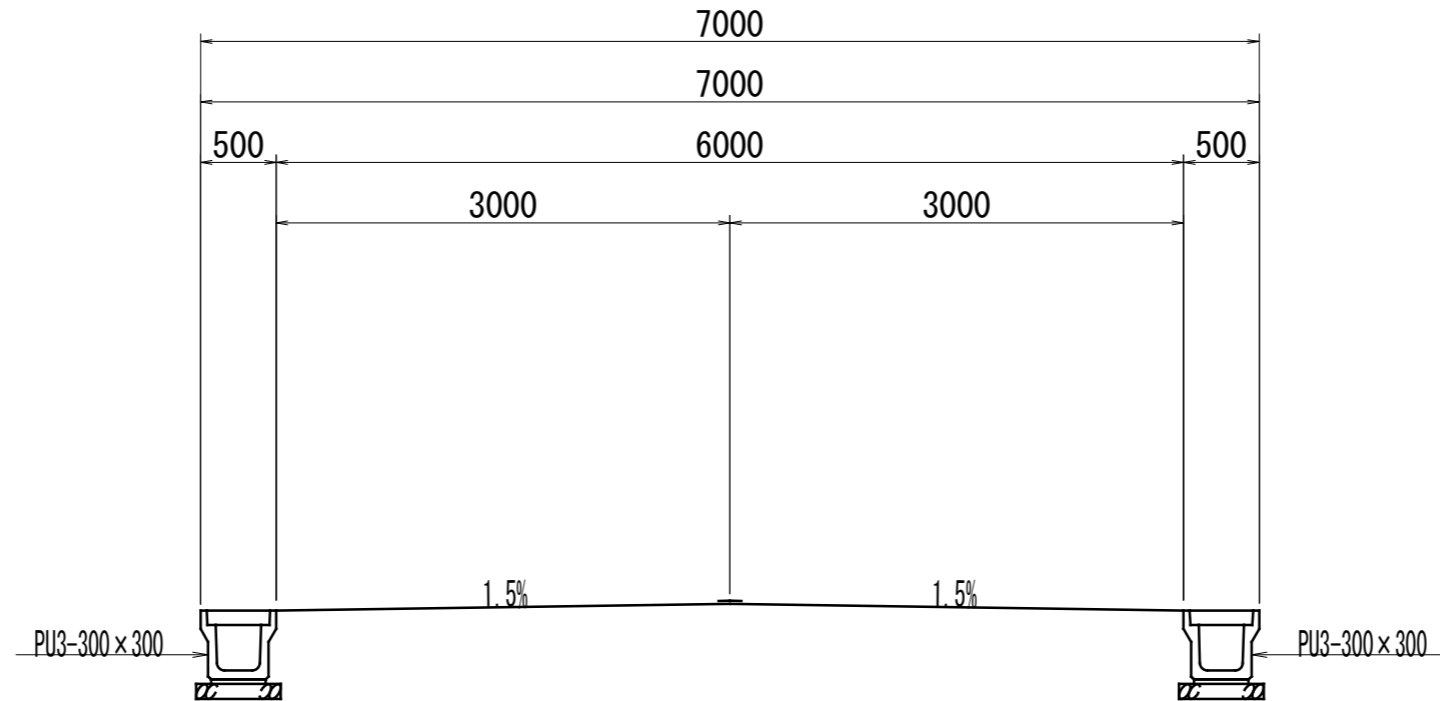
# 標準横断面図

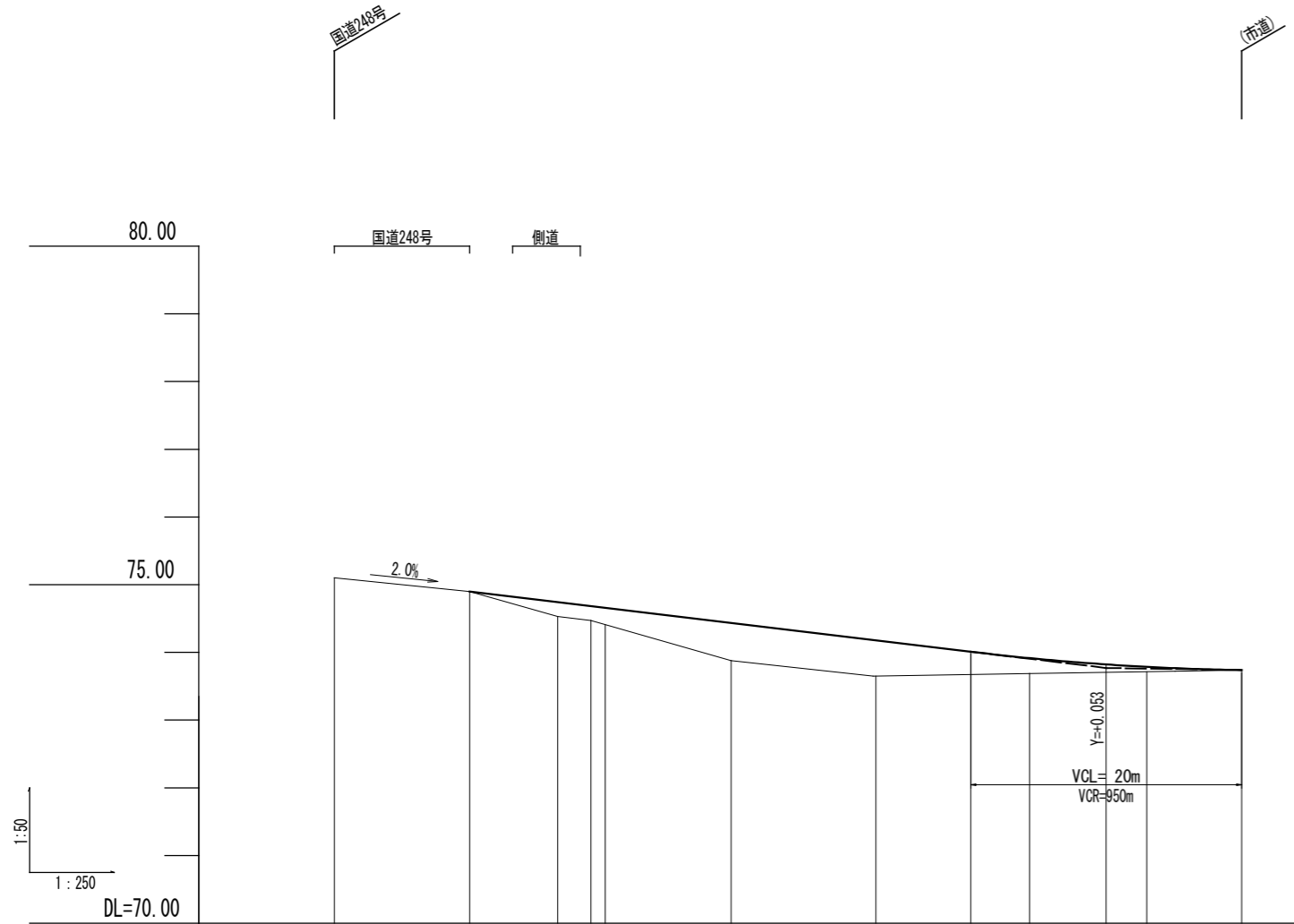
S=1:50

(南北道路)



(東西道路)





|      |      |      |       |        |        |        |        |        |        |        |        |        |        |        |        |
|------|------|------|-------|--------|--------|--------|--------|--------|--------|--------|--------|--------|--------|--------|--------|
| 言十区画 | 勾配   |      |       |        |        |        |        |        |        |        |        |        |        |        |        |
|      | 盛土   | 0.00 | 0.21  | 0.22   | 0.56   | 0.53   | 0.22   | 0.05   | 0.00   |        |        |        |        |        |        |
|      | 切土   |      |       |        |        |        |        |        |        |        |        |        |        |        |        |
|      | 計画高  |      | 74.90 | 74.74  | 74.69  | 74.44  | 74.18  | 74.01  | 73.91  | 73.82  | 73.79  | 73.77  | 73.74  |        |        |
|      | 地盤高  |      | 74.90 | 74.53  | 74.47  | 73.88  | 73.65  | 74.01  | 73.69  | 73.82  | 73.72  | 73.74  | 73.74  |        |        |
|      | 追加距離 |      | 0.000 | 10.000 | 16.500 | 18.900 | 20.000 | 29.300 | 40.000 | 47.000 | 51.500 | 57.000 | 60.000 | 62.100 | 67.000 |
|      | 進距離  |      | 0.000 | 10.000 | 16.500 | 18.900 | 20.000 | 29.300 | 40.000 | 47.000 | 51.500 | 57.000 | 60.000 | 62.100 | 67.000 |
|      | 測点   |      | NO.0  | +10.0  | +16.5  | +18.9  | NO.1   | +9.3   | NO.2   | +7.0   | +11.5  | +17.0  | NO.3   | +2.1   | +7.0   |
|      | 曲线   |      |       |        |        |        |        |        |        |        |        |        |        |        |        |
|      | 仕様   |      |       |        |        |        |        |        |        |        |        |        |        |        |        |
|      | 添付図  |      |       |        |        |        |        |        |        |        |        |        |        |        |        |
|      | 片勾配  |      |       |        |        |        |        |        |        |        |        |        |        |        |        |

|         |                   |      |     |
|---------|-------------------|------|-----|
| 事業名/工事名 |                   |      |     |
| 路線・河川名等 |                   |      |     |
| 施工箇所名   |                   |      |     |
| 図面の種類   |                   |      |     |
| 縮尺      | V=1:25<br>H=1:250 | 図面番号 | 業之内 |
| 会社名     |                   |      |     |
| 事務所名    |                   |      |     |

●幅員構成および排水施設の設置

(1) 種級区分

第4種第3級

(2) 車道幅員

車道幅員は、道路構造令の解説と運用 2-2 車道および車線 (P183) より 3.0m とする。

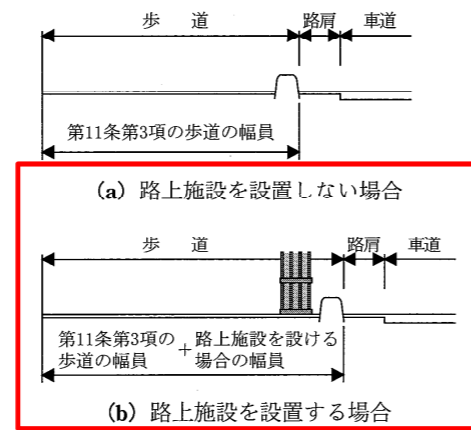
|     |                  |      |      |
|-----|------------------|------|------|
| 第4種 | 第1級              | 普通道路 | 3.25 |
|     |                  | 小型道路 | 2.75 |
|     | 第2級<br>及び<br>第3級 | 普通道路 | 3    |
|     |                  | 小型道路 | 2.75 |

集合住宅 (ブレイブ美濃太田) の引っ越し車両、ごみ収集車の利用を考慮すると、小型道路の採用は不可

(3) 歩道幅員

歩道幅員は、道路構造令の解説と運用 2-7-3 幅員 (P232) より 2.0m とする。

また、山手小学校から新池にかけての道路にガードパイプが設置されていることから、当該区間も同様にガードパイプを設置するものとし、路上施設 (その他の場合) の幅員 0.5m を考慮して 2.5m とする。



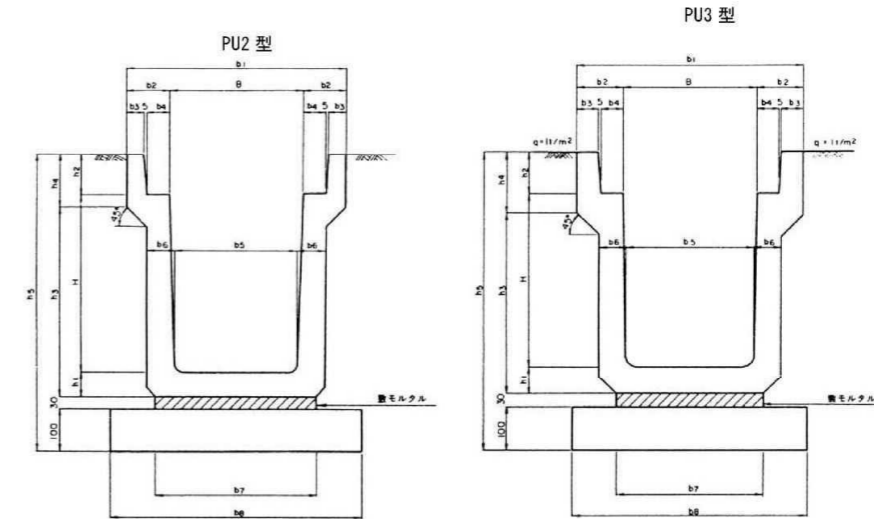
(4) 路肩幅員および水路の設置

路肩幅員は、道路構造令の解説と運用 2-5 路肩 (P209) より 0.5m とする。

ただし、車道端に設置する PU3 は水路上部の幅が 520mm であるため、車道端に設置する路肩幅員は 0.75 m とする。

| 区 分 |                  | 車道の左側に設ける路肩の幅員 (単位:メートル) |      |
|-----|------------------|--------------------------|------|
| 第1種 | 第1級<br>及び<br>第2級 | 普通道路                     | 2.5  |
|     |                  | 小型道路                     | 1.25 |
|     | 第3級<br>及び<br>第4級 | 普通道路                     | 1.75 |
|     |                  | 小型道路                     | 1    |
| 第2種 | 普通道路             | 1.25                     |      |
|     | 小型道路             | 1                        |      |
| 第3種 | 第1級              | 普通道路                     | 1.25 |
|     |                  | 小型道路                     | 0.75 |
|     | 第2級から<br>第4級まで   | 普通道路                     | 0.75 |
|     |                  | 小型道路                     | 0.5  |
| 第4種 | 第5級              | 0.5                      |      |

水路については、左右の車道、歩道端に PU 側溝を設置する。



| 記号            | 寸 法 表 (単位: mm) |     |                |                |                |                |                |                |                |                |                |                |                |                |     |      |
|---------------|----------------|-----|----------------|----------------|----------------|----------------|----------------|----------------|----------------|----------------|----------------|----------------|----------------|----------------|-----|------|
|               | B              | H   | b <sub>1</sub> | b <sub>2</sub> | b <sub>3</sub> | b <sub>4</sub> | b <sub>5</sub> | b <sub>6</sub> | b <sub>7</sub> | b <sub>8</sub> | h <sub>1</sub> | h <sub>2</sub> | h <sub>3</sub> | h <sub>4</sub> | L   |      |
| PU2-B250-H250 | 250            | 250 | 150            | 100            | 40             | 55             | 230            | 55             | 300            | 500            | 35             | 90             | 275            | 120            | 525 | 2000 |
| PU2-B300-H300 | 300            | 300 | 500            | 100            | 40             | 55             | 280            | 60             | 360            | 560            | 60             | 95             | 335            | 120            | 585 | 2000 |
| PU2-B300-H400 | 300            | 400 | 500            | 100            | 40             | 55             | 270            | 65             | 360            | 560            | 65             | 95             | 440            | 120            | 690 | 2000 |
| PU2-B300-H500 | 300            | 500 | 500            | 100            | 40             | 55             | 260            | 70             | 360            | 560            | 70             | 95             | 545            | 120            | 795 | 2000 |
| PU2-B400-H400 | 400            | 400 | 600            | 100            | 40             | 55             | 370            | 65             | 460            | 660            | 65             | 110            | 440            | 135            | 705 | 2000 |
| PU2-B400-H500 | 400            | 500 | 600            | 100            | 40             | 55             | 360            | 70             | 460            | 660            | 70             | 110            | 545            | 135            | 810 | 2000 |
| PU2-B500-H500 | 500            | 500 | 720            | 110            | 45             | 60             | 460            | 70             | 560            | 760            | 70             | 125            | 545            | 150            | 825 | 2000 |
| PU2-B500-H600 | 500            | 600 | 720            | 110            | 45             | 60             | 450            | 75             | 560            | 760            | 75             | 125            | 650            | 150            | 930 | 2000 |

PU3 型 (プレキャスト鉄筋コンクリートU型側溝: ふた付き) 寸法および材料表

| 記号            | 寸 法 表 (単位: mm) |     |                |                |                |                |                |                |                |                |                |                |                |                |                |      |
|---------------|----------------|-----|----------------|----------------|----------------|----------------|----------------|----------------|----------------|----------------|----------------|----------------|----------------|----------------|----------------|------|
|               | B              | H   | b <sub>1</sub> | b <sub>2</sub> | b <sub>3</sub> | b <sub>4</sub> | b <sub>5</sub> | b <sub>6</sub> | b <sub>7</sub> | b <sub>8</sub> | h <sub>1</sub> | h <sub>2</sub> | h <sub>3</sub> | h <sub>4</sub> | h <sub>5</sub> | L    |
| PU3-B250-H250 | 250            | 250 | 460            | 105            | 45             | 55             | 230            | 65             | 300            | 500            | 65             | 90             | 285            | 120            | 535            | 2000 |
| PU3-B300-H300 | 300            | 300 | 520            | 110            | 50             | 55             | 280            | 70             | 360            | 560            | 70             | 95             | 325            | 140            | 595            | 2000 |
| PU3-B300-H400 | 300            | 400 | 520            | 110            | 50             | 55             | 270            | 70             | 330            | 530            | 70             | 95             | 425            | 140            | 695            | 2000 |
| PU3-B300-H500 | 300            | 500 | 520            | 110            | 50             | 55             | 260            | 80             | 340            | 540            | 80             | 95             | 535            | 140            | 805            | 2000 |
| PU3-B400-H400 | 400            | 400 | 630            | 115            | 55             | 55             | 370            | 70             | 430            | 630            | 70             | 110            | 440            | 140            | 710            | 2000 |
| PU3-B400-H500 | 400            | 500 | 630            | 115            | 55             | 55             | 360            | 80             | 440            | 640            | 80             | 110            | 550            | 140            | 820            | 2000 |
| PU3-B500-H500 | 500            | 500 | 750            | 125            | 60             | 60             | 460            | 80             | 540            | 740            | 80             | 125            | 550            | 155            | 835            | 2000 |
| PU3-B500-H600 | 500            | 600 | 750            | 125            | 60             | 60             | 450            | 90             | 550            | 750            | 90             | 125            | 640            | 175            | 945            | 2000 |

(5) 標準横断面

