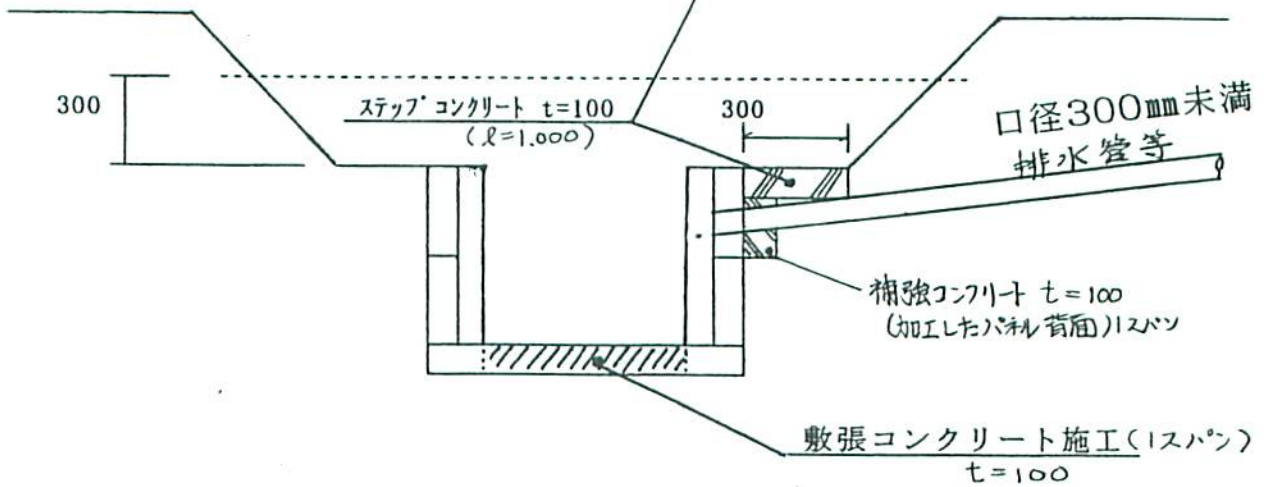
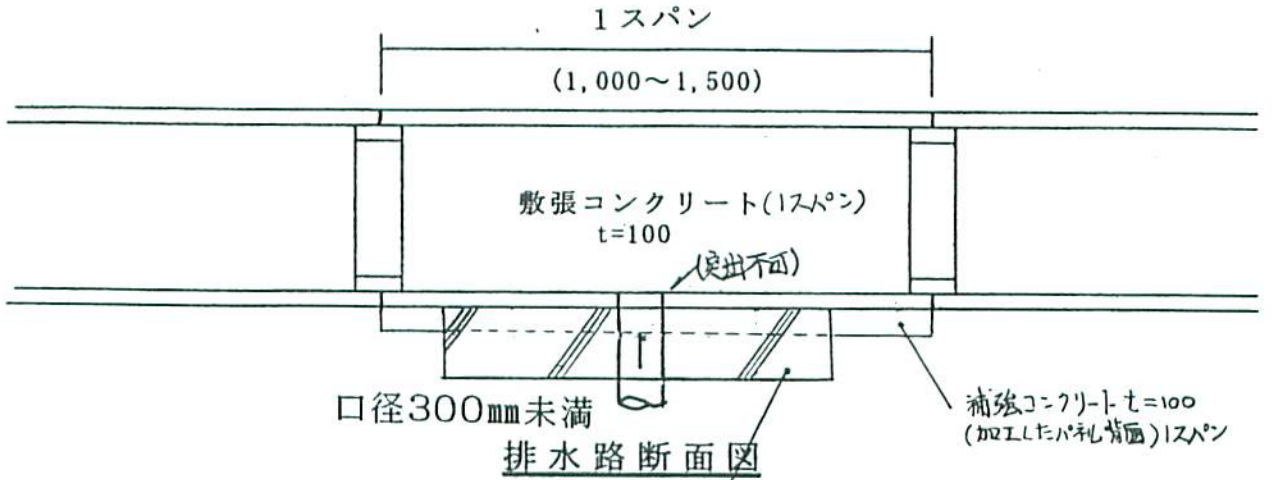


土地改良施設改築申請参考図 ①

排水管 口径300mm未満 排水路平面図

単位：mm



排水路乗入れの場合

