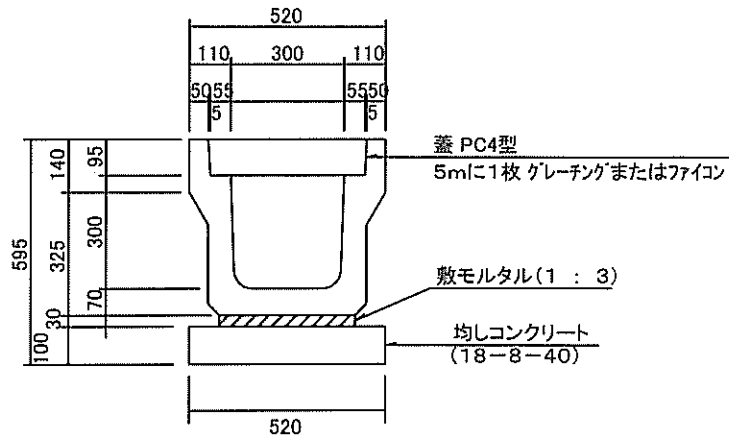


## 側溝布設断面図

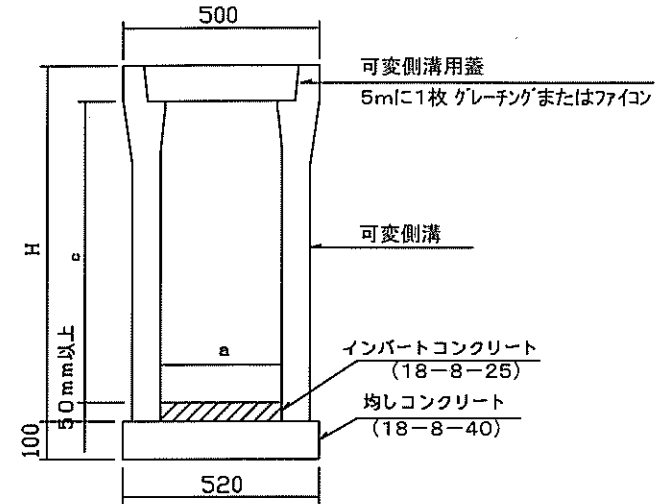
### PU-3型側溝300A



材料表 (10m当り)

名称	規格	単位	数量	摘要
PU-3型側溝	300×300	本	5	
蓋	PC4型	枚	18	
グレーチング	T-25	枚	2	またはファイコン
敷モルタル	1:3	m <sup>3</sup>	0.13	
均しコンクリート	18-8-40	m <sup>3</sup>	5.20	
型枠		m <sup>2</sup>	2.0	

### 可変側溝300

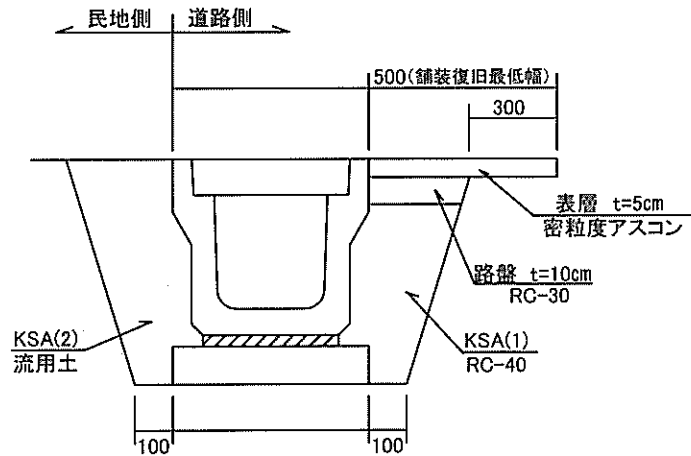


材料表

名称	規格	単位	規格											摘要	
			250	300	400	500	600	700	800	900	1000	1100			
可変側溝	300×300	本	5	5	5	5	5	5	5	5	5	5	5	5	
蓋	可変側溝用	枚	8	8	8	8	8	8	8	8	8	8	8	8	
グレーチング	T-25	枚	2	2	2	2	2	2	2	2	2	2	2	2	またはファイコン
インパットコンクリート	18-8-25	m <sup>3</sup>	計算値	計算値	計算値	計算値	計算値	計算値	計算値	計算値	計算値	計算値	計算値	計算値	
均しコンクリート	18-8-40	m <sup>3</sup>	4.50	5.20	5.20	5.20	5.20	5.20	5.20	5.20	5.20	5.20	5.20	5.20	
型枠		m <sup>2</sup>	2.00	2.00	2.00	2.00	2.00	2.00	2.00	2.00	2.00	2.00	2.00	2.00	

(10m当り)

### 掘削標準図



### 掘削標準図

